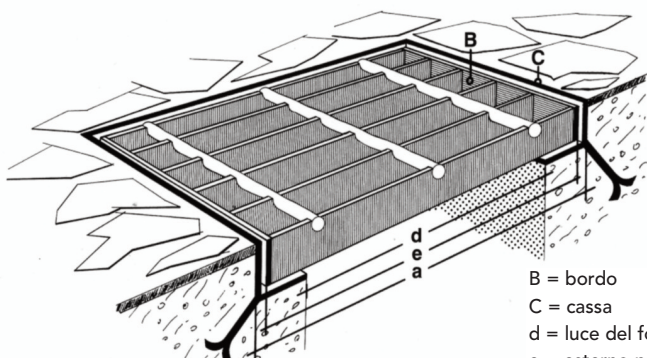
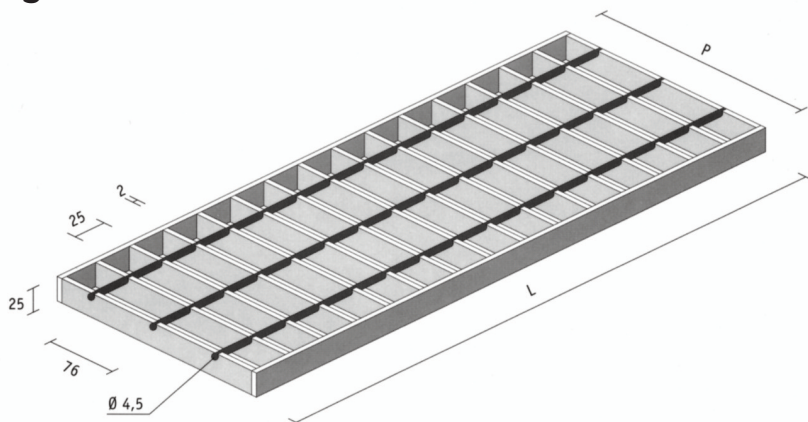


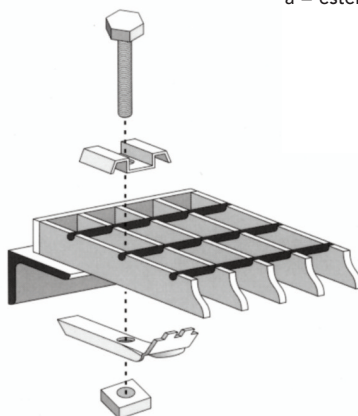
# GRIGLIATI

maglia mm. 15x76 - 25x76 - 34x76



B = bordo  
C = cassa  
d = luce del foro  
e = esterno pannello  
a = esterno cassa

**Ganci zincati  
per fissaggio  
pannelli**



# LAMIERE ACCIAIO INOX

Spessore (mm)	Peso (kg/mq)	1000 x 2000	1250 x 2500	1500 x 3000
------------------	-----------------	-------------------	-------------------	-------------------

0,5	4,0	8	-	-
0,6	4,8	10	-	-
0,8	6,3	13	20	-
1	8,0	16	25	36
1,2	9,5	19	30	43
1,5	12,0	24	38	54
2	16,0	32	50	71
2,5	20,0	40	62	89
3	24,0	48	74	107
4	31,7	63	99	143
5	39,7	79	124	178
6	47,8	95	149	214
8	63,4	127	198	285
10	79,3	159	248	357
12	95,2	190	297	428